

FUSÉE MOBILE TYPE TÊTE ÉTAGÉE



Trouvez le magasin le plus proche de chez vous !

LUDRES

215 rue Pascal
54710 Ludres

03 83 15 67 67

ENNERY

3 Les Jonquières
57365 Ennery

03 87 58 77 27

CHAVELOT

ZI du Pré 3
4 rue de la Bassagard
88150 Chavelot

03 56 54 02 84

GRUNDOMAT

LA NOUVELLE GÉNÉRATION

Une intelligence éclatante

Depuis plus de cinq décennies, les fusées GRUNDOMAT sont la référence dans le domaine de la pose de canalisations de grande précision. Nos « taupes » doivent leur longévité extraordinaire et leur grande précision à une conception intelligente, à une qualité sans compromis et un développement constant.

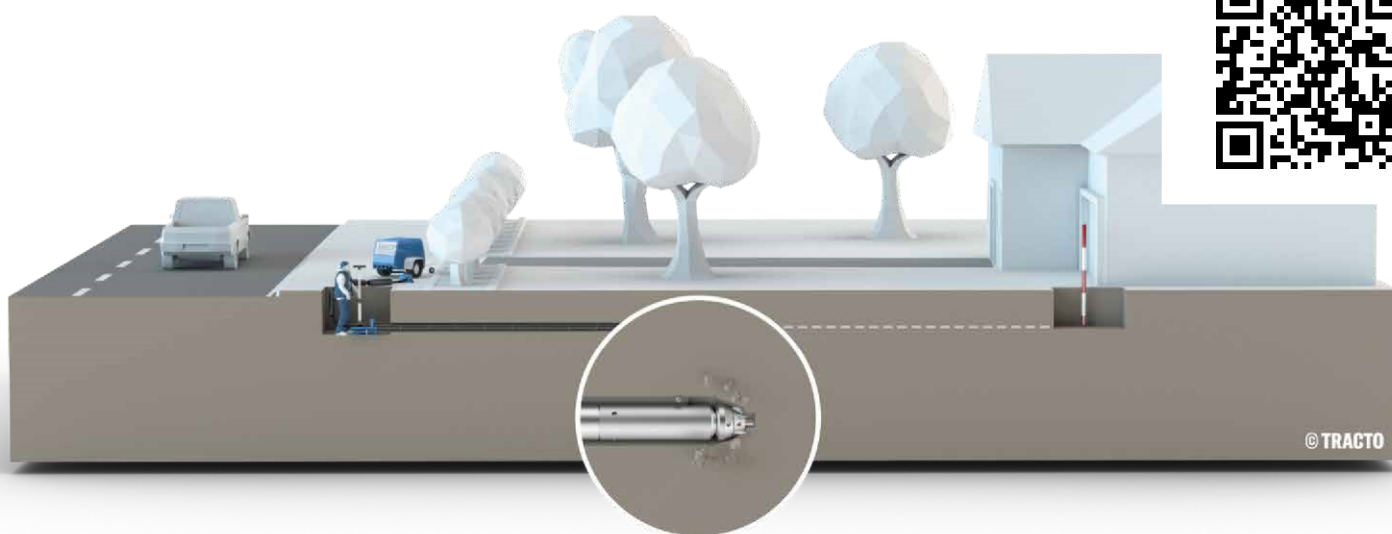
Nous gardons toujours à l'esprit les contraintes de nos utilisateurs et les tendances dans le domaine de la pose de canalisation. Afin de faciliter et accélérer la réalisation de vos travaux, nous avons rendu cette technologie élaborée encore plus résistante, plus fiable et plus simple à utiliser. Avec pour devise « simple & easy ».

Une nouvelle définition de fiabilité

La nouvelle génération des fusées GRUNDOMAT suit exactement ce principe. L'architecture optimisée réunit tous les avantages des anciennes séries et de nouvelles solutions techniques. Les caractéristiques distinctives de la fusée GRUNDOMAT, comme sa tête mobile pour une précision exemplaire et une avancée puissante, ainsi que l'utilisation de matériaux de très haute qualité pour une parfaite longévité, font de la fusée GRUNDOMAT un partenaire parfaitement fiable. La polyvalence de la machine reste d'actualité et de nouvelles options, telle que la marche-tournante servo (marche AR actionnée par un levier sur le graisseur) pour des petites machines augmentent sa polyvalence, la facilité d'utilisation et la sécurité. Ceci procure une productivité et une rentabilité maximales au travail pour les utilisateurs et exploitants.

APPLICATION

**SUIVEZ-NOUS &
RESTEZ
INFORMÉ !**



Exemple d'application déploiement de la fibre optique FTTX

TYPE DE FORAGE

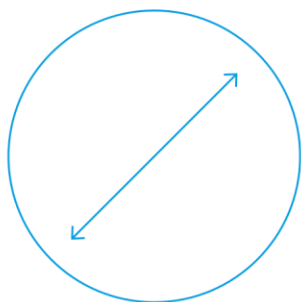


DIRIGÉ



NON DIRIGÉ

DIAMÈTRE DE FORAGE



45 - 180 MM Ø

APPLICATIONS PRINCIPALES

BRANCHEMENTS
INDIVIDUELS

PASSAGES
SOUTERRAINS

CHAMPS D'APPLICATION SPÉCIFIQUES

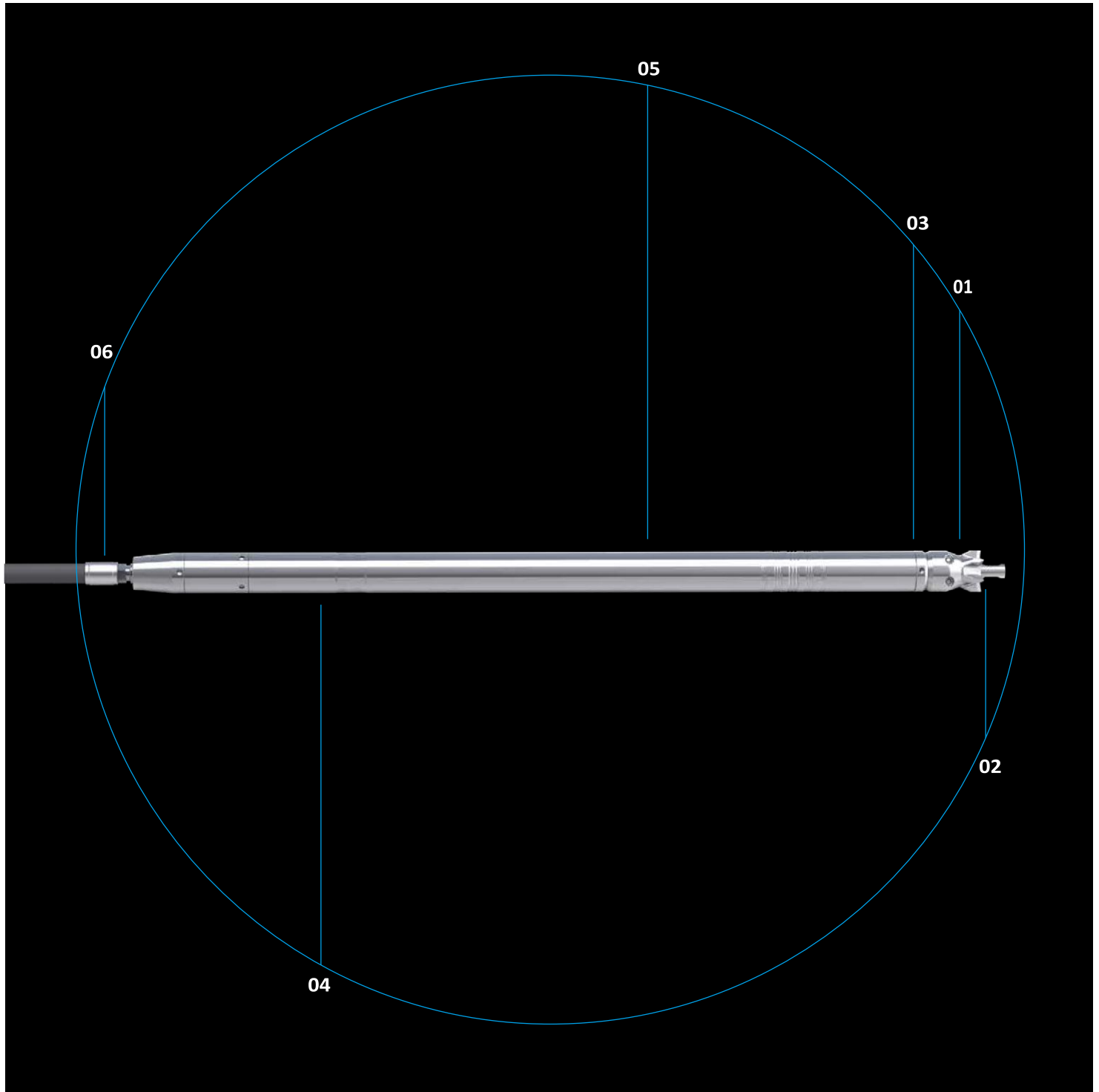
REMPLACEMENT
DE CANALISATIONS
DYNAMIQUE
(à partir de type 95)

APPLICATION
POUSSE-TUBE
(à partir de type 130)

CHASSE DE
TUBES D'ACIER

MISE EN PLACE
DE PIEUX

APERÇU



01 Tête mobile couronne ou étagée à deux temps
pour une précision maximale et une grande stabilité

02 Concentration de l'énergie de frappe dans le sens de l'avancement
sur les arêtes vives de la tête pour une force d'éclatement optimale

03 Pas d'ouverture de la machine à l'avant –
énorme longévité et transmission d'énergie optimale

04 Cylindre à faible usure et entretien –
chromé à l'intérieur et à l'extérieur, de même que rodé à l'intérieur pour augmenter la durée de vie et une performance durable

05 Témoin d'usure facile à interpréter
à l'extérieur lisse

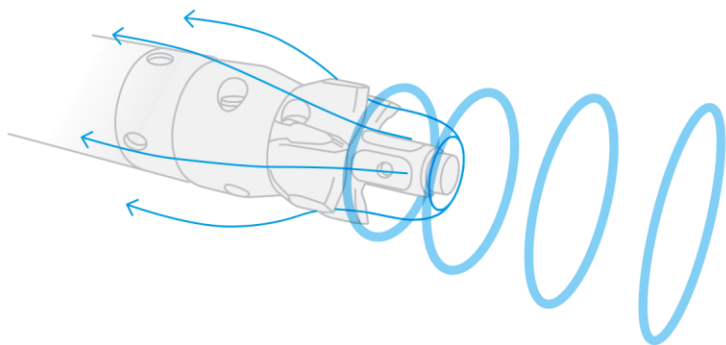
06 Grande polyvalence pour de nombreuses applications
au-delà du standard p.ex. pour l'entraînement de tube immédiat, le fonçage de pieux ou pour chasser des tubes d'acier

GRUNDOMAT L'ORIGINAL

Une question de tête Tête mobile couronne ou étagée

Tête mobile couronne

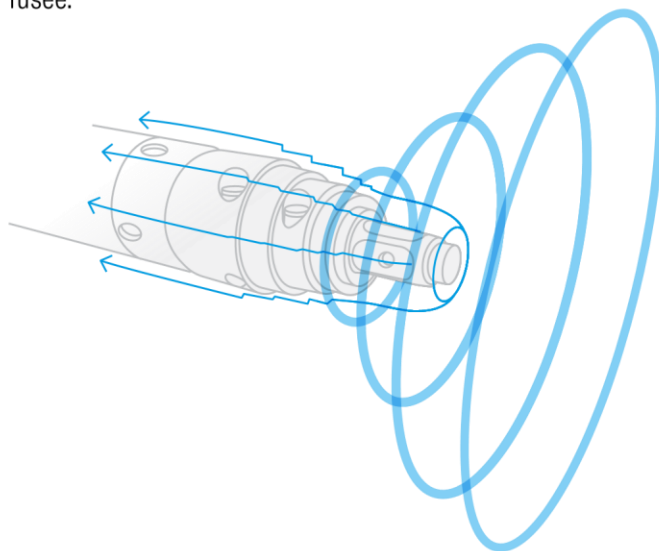
Nos utilisateurs apprécient la tête mobile couronne spécialement dans des dans les sols durs et rocailleux grâce à son agressivité et sa force de pénétration énorme même dans les sols les plus durs. Les pros dans le domaine du forage sont unanimes : « Rien ne pourra empêcher cette tête à atteindre son but ».



Pour une adaptation optimale aux conditions du sol, la fusée GRUNDOMAT peut être utilisée avec une tête mobile couronne ou étagée. Les deux versions sont précises et efficaces, tout en allant droit au but.

Tête mobile étagée

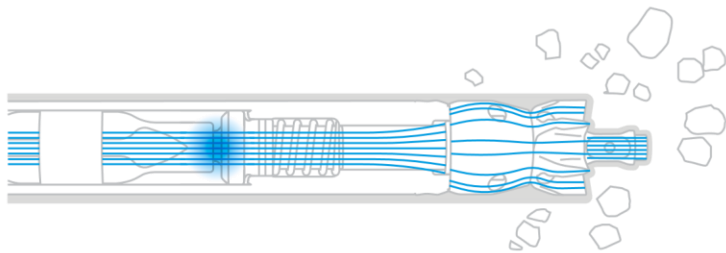
La tête étagée a fait sa preuve durant des décennies et elle peut être utilisée de manière universelle dans tous les sols compactables. Elle reste ainsi la « classique » parmi tous les modèles de fusée.



Principe de fonctionnement: Le procédé à deux temps

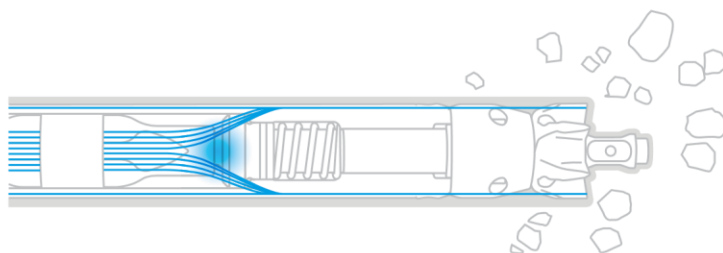
Premier temps

Le piston frappe la tête de burin de sorte que la tête réalise le trou de forage tout en broyant et compactant le terrain. L'énergie de frappe du piston se concentre sur le burin et la tête dans le sens d'avancement.



Deuxième temps

La tête avance librement dans le trou de forage et toute l'énergie de frappe du piston s'applique sur le cylindre. La machine entière suit le mouvement, avec le tube tracté le cas échéant.



Le procédé à deux temps emmène l'énergie là où elle est nécessaire. Ainsi la fusée GRUNDOMAT atteint sa précision légendaire même dans des sols difficiles.

HAUTE PERFORMANCE DURABLE

La nouvelle génération

Grande force de pénétration et de propulsion même à contrainte maximale grâce au piston trempé et protégé anti-corrosion

Consommation d'air minimale pour une puissance maximale grâce à la technologie de piston innovatrice et un système d'étanchéité ingénieux

Maintien de puissance absolu grâce à un service régulier y compris

le remplacement des bandes coulissantes et des joints peu onéreux

Grande longévité du burin grâce à l'utilisation d'un coussinet

Propulsion fiable et précise avec le procédé à deux temps grâce à la tête mobile à étanchéité unique

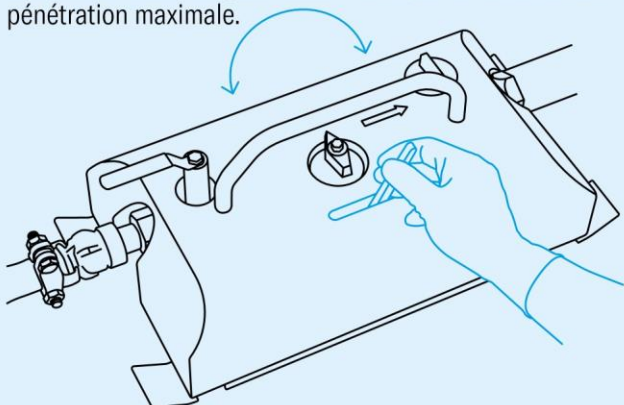
La conception de la nouvelle génération GRUNDOMAT est le résultat d'un développement minutieux mettant en avant la facilité d'utilisation. En combinaison avec notre fiabilité reconnue, nous fournissons aux utilisateurs une technologie sur mesure pour leurs chantiers, ainsi qu'une grande longévité pour réaliser leurs installations sans tranchée.



Simple commutation Marche AR ¼ de tour ou servo sous pression

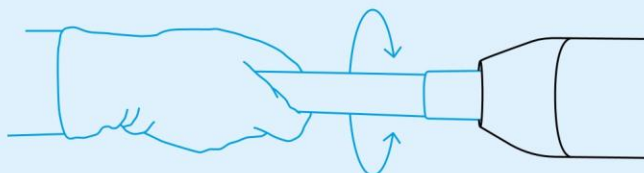
Marche AR servo

La marche AR servo, facile à manipuler, permet la commutation entre la marche-avant et la marche-arrière et vice-versa sous pression en fonctionnement, tout simplement en basculant le levier sur le graisseur. Le graisseur tête de ligne intégré alimente la machine en GRUNDOOIL tout en garantissant une performance et une force de pénétration maximale.



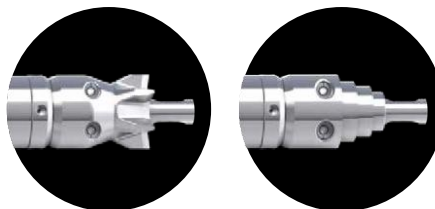
Marche AR ¼ de tour

La marche-tournante ¼ de tour fiable et reconnue des GRUNDOMAT permet la commutation entre la marche-avant et la marche-arrière même sous pression tout simplement en réalisant un quart de tour avec le flexible. L'alimentation en huile de la fusée se fait grâce à un graisseur tête de ligne. Ce type de machine est disponible au choix avec une marche-tournante à 1 ou 2 niveaux (commutation également assurée par rotation du flexible).



VARIANTES

GRUNDOMAT



Toutes les fusées
GRUNDOMAT sont
également disponibles
avec la tête étagée

CARACTÉRISTIQUES

- Principe à deux temps pour une précision maximale et une avancée puissante
- Conception extrêmement robuste et à faible usure pour une performance à long terme
- Simplification des opérations de maintenance
- Une grande polyvalence pour des applications différentes
- Plusieurs alternatives avec des marches AR ¼ de tour ou servo pour une utilisation simplifiée
- Des kits de sécurité pour l'opérateur sont également disponibles

TYPE	45	55	65	75	85	95	110	130	145	180										
Ø (mm)	45	55	65	75	85	95	110	130	145	180										
Longueur (mm)	979	1.108	1.328	1.465	1.550	1.732	1.751	1.740	2.010	2.212										
Poids (kg)	9	14,4	25	34	46	65	96	117	168	260										
Consommation d'air (m³/min)	0,35	0,4	0,7	1,0	0,95	1,5	1,6	2,6	3,4	4,5										
Marche- tourner (min ⁻¹)	Niv. 1 Niv. 2		Niv. 1 Niv. 2		Niv. 1 Niv. 2		Niv. 1 Niv. 2		Niv. 1 Niv. 2		Niv. 1 Niv. 2		Niv. 1 Niv. 2		Niv. 1 Niv. 1					
	530 615		470 565		450 550		385 480		370 470		325 425		320 380		320 400		- -			
	-		-		460		400		370		325		320		320		310		260	
Tubes max. Ø (mm)	32	45	50	63	75	85	90	110	125	160										

Toute indication sous réserve.

VERSION COURTE DE GRUNDOMAT

CARACTÉRISTIQUES

- Montage identique à la version standard
- Longueur réduite des machines pour une utilisation dans des espaces réduits
- Idéalement adaptée aux trajectoires courtes
- Poids de machine réduit pour faciliter la manutention

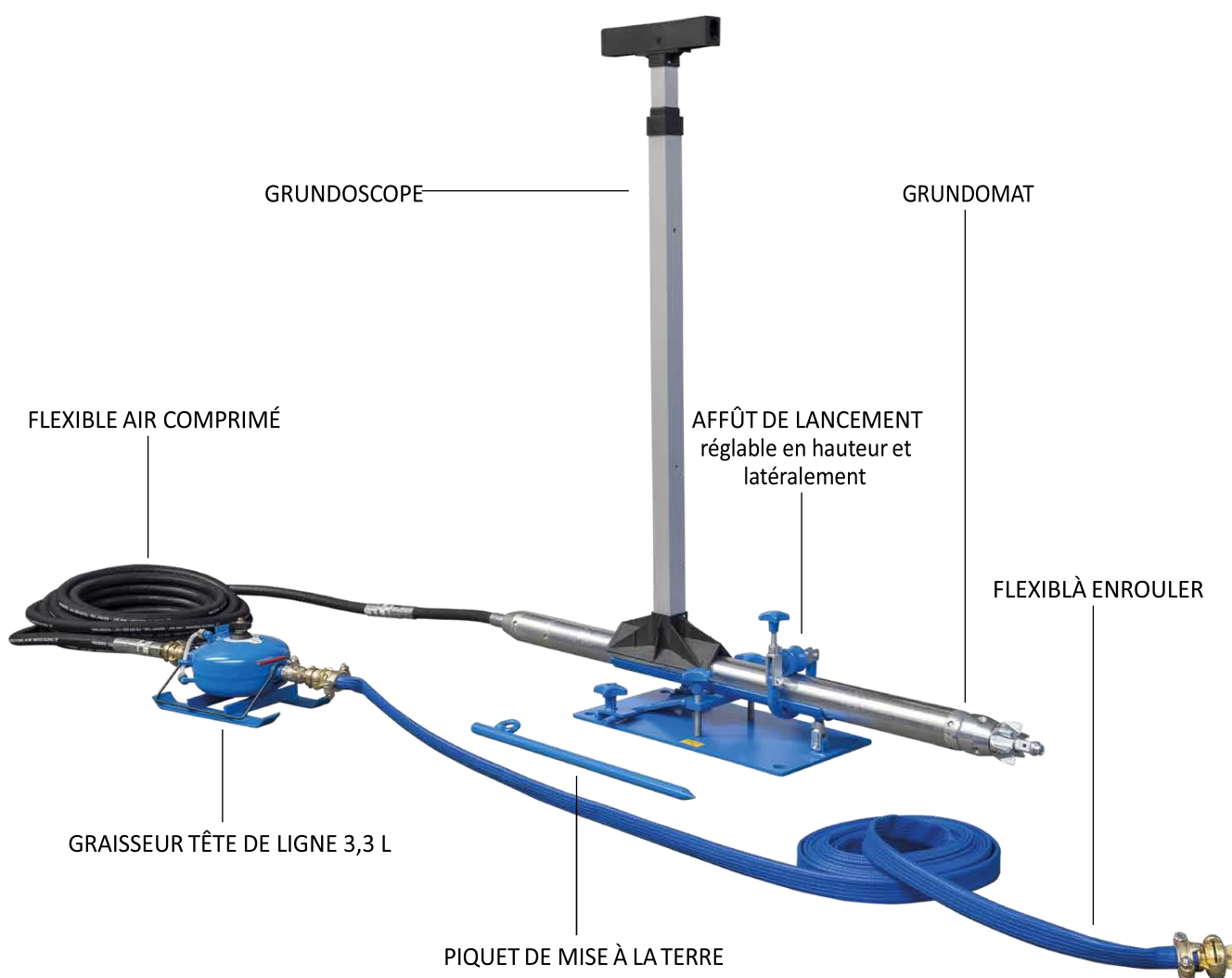
TYP	S45	S65	S75	S95	S110	S130						
Ø (mm)	45	65	75	95	110	130						
Longueur (mm)	894	1.097	1.295	1.532	1.548	1.604						
Poids (kg)	8	18	28	56	86	107						
Consommation d'air (m³/min)	0,35	0,65	0,8	1,3	1,4	2,4						
Marche- tourner (min ⁻¹)	Niv. 1 Niv. 2		Niv. 1 Niv. 2		Niv. 1 Niv. 2		Niv. 1 Niv. 2		Niv. 1 Niv. 2		Niv. 1 Niv. 2	
	580 -		570 -		490 -		370 -		370 -		370 -	
	-		640		460		370		370		370	
Tubes max. Ø (mm)	32	50	63	85	90	110						

Toute indication sous réserve.

ACCESSOIRES

GRUNDOMAT EN TOUTE CIRCONSTANCE

Une large gamme d'accessoires adaptés aux chantiers pour des tâches les plus variées rendent la GRUNDOMAT encore plus polyvalente pour une exploitation optimale. Nos accessoires d'origine aident les opérateurs pour une application particulièrement simple et fiable.



HAUTE PRÉCISION GRÂCE AU GRUNDOSCOPE

La visée du point d'arrivée se fait grâce au GRUNDOSCOPE et son jalon, un cadre de visée télescopique à cible optique et niveau intégrés, une des conditions indispensables pour réussir.

L'utilisation d'un affût de lancement avec galet anti-retour facilite le démarrage et garantit un alignement parfait.



Disponible dans notre magasin

GRUNDO-OIL

Notre GRUNDOIL biodégradable améliore les caractéristiques de fonctionnement et la longévité de la fusée.



UNITHERM

Le réchauffeur d'air comprimé empêche le gel de la fusée. Afin de pouvoir travailler même en hiver.



POMPE GRUNDEX

Pompe à eau et à boue à air comprimé (système VENTURI) pour vider vos fouilles



MANDRIN SPÉCIAL

Pour chasser d'anciennes conduites en acier tout en entraînant de nouveaux tubes.



ALÉSEUR ET ANNEAU DE TRACTION

Pour le remplacement de tubes (Cracking) à partir de type 130 et l'alésage de forages existants.



CASQUE DE BATTAGE

Pour transformer votre fusée en pousse-tube.

ENTRAÎNEMENT DE TUBES

Pour un entraînement de tube réussi, vous disposez de plusieurs variantes d'accessoires au choix

Sols non-cohérents

Dispositif pour une traction directe de tubes PE ou PVC



Raccord de tube PE pour une traction directe de tubes longs en PE



Sols cohérents

Cône de retour pour le travail en marche-arrière dans des sols cohérents



Adaptateur de traction pour un entraînement en marche-arrière avec flexible air comprimé, entraînement ultérieur de tubes longs en PE



Crochet de traction pour entraînement en marche-arrière avec la fusée, entraînement ultérieur de tubes longs en PE avec tête de tirage ou chaussette

